

ОБЩЕСТВО С ОГРАНИЧЕННОЙ ОТВЕТСТВЕННОСТЬЮ
«ГИДРОМЕТЕОПРИБОР»

ЗАКАЗАТЬ



ДНОЧЕРПАТЕЛЬ БЕНТОСНЫЙ

Паспорт

Санкт-Петербург
2009 г.

Содержание

1. Назначение	1
2. Основные технические характеристики	1
3. Устройство и работа изделия	1
4. Правила транспортировки и хранения	1
5. Свидетельство о приемке.....	2
6. Гарантийные обязательства.....	3
Адрес предприятия – изготовителя.....	3

1. Назначение

Дночерпатель Бентосный (см. Рисунок 1) предназначен для сбора поверхностного слоя грунта (бентоса) со дна водоема.

2. Основные технические характеристики

1. Площадь захвата, м2	0,025
2. Габаритные размеры, мм	200 * 300 * 400
3. Масса прибора, кг:	
3.1. Облегченный вариант	6,5
3.2. Утяжеленный вариант (с дополнительными грузами)	13,0
4. Материал изготовления корпуса дночерпателя:	
4.1.	Нержавеющая сталь
4.2.	Сталь3 (с гальваническим покрытием Цинк хр.)

3. Устройство и работа изделия

Поверхностный слой грунта дночерпатель собирает при помощи скребков, стягиваемых тросом при подъеме дночерпателя.

Дночерпатель Бентосный (см. рисунок 1) состоит из двух скребков 1 и 2, вращающихся на оси, и гака (крюка-сбрасывателя) 3, обойма 4 которого соединяется со скребками при помощи троса 5. Скребки имеют острые режущие кромки для лучшего врезания в грунт. К скребкам прикреплены цепи 6, поддерживающие дночерпатель в открытом состоянии при спуске.

Отверстие в верхней части обоймы гака служит для подвешивания дночерпателя к тросу лебедки, а крюк-сбрасыватель – для перевода его из положения спуска (открыт) в положение подъема (закрыт).

Перед опусканием дночерпатель прикрепляется к тросу лебедки, а цепная скоба 7 надевается на крюк - сбрасыватель. При этом скребки раскрываются и остаются в открытом положении.

Дночерпатель опускается на тросе на дно водоема.

При касании дночерпателем грунта происходит ослабление цепей и троса крюк-сбрасыватель поворачивается под действием противовеса, освобождая скобу с цепями.

При подъеме дночерпателя трос за рычаги стягивает створки ковша. При этом захватывается проба грунта.

4. Правила транспортировки и хранения

4.1. Дночерпатель Бентосный может транспортироваться всеми видами закрытого транспорта в таре, исключающей его механические повреждения.

4.2. Дночерпатель Бентосный должен храниться в сухом проветриваемом помещении при температуре воздуха от +5 до +40 °С, при отсутствии паров кислот и других едких летучих веществ.

4.3. При длительном хранении посадочные поверхности вращающихся и сочленяющихся частей дночерпателя должны быть смазаны тонким слоем бескислотной смазки.

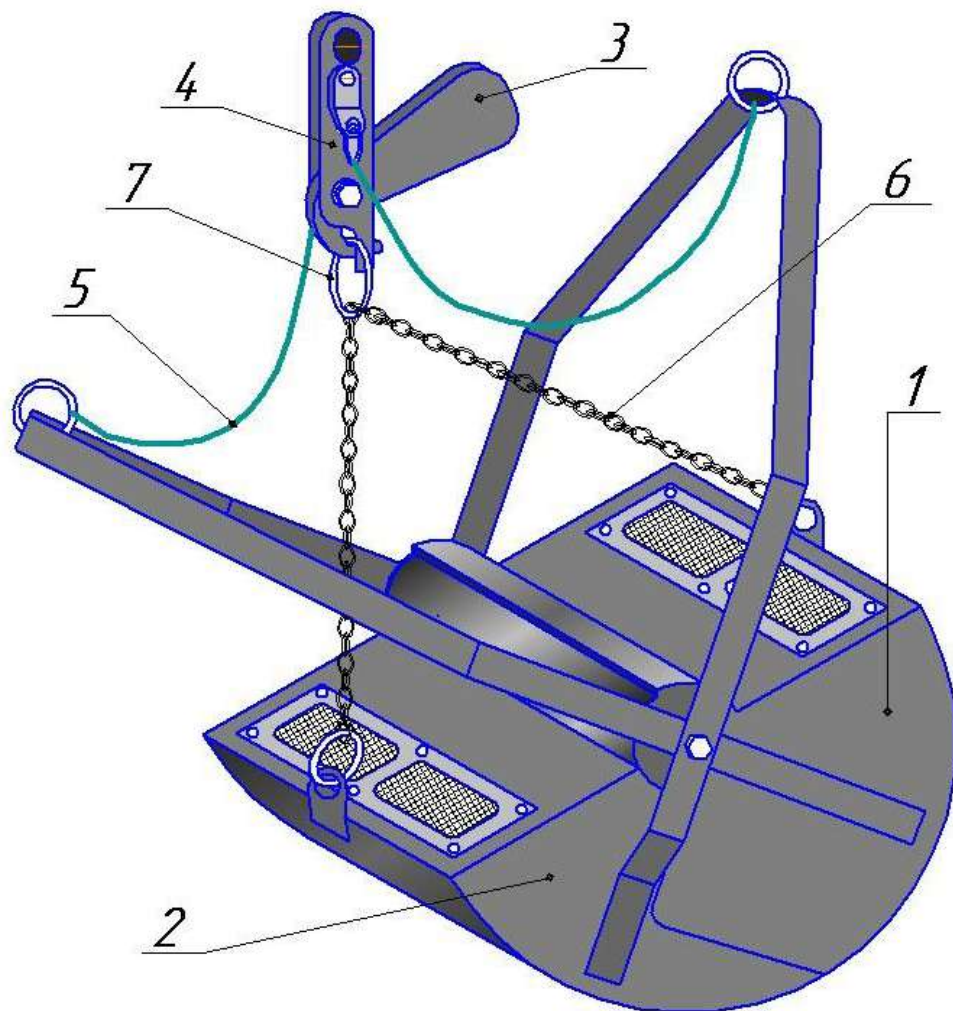


Рисунок 1 – Дночерпатель Бентосный

5. Гарантийные обязательства

6.1. Изготовитель гарантирует соответствие дночерпателя техническим требованиям, при соблюдении потребителем условий хранения и эксплуатации.

6.2. Гарантийный срок эксплуатации Дночерпателя Бентосного составляет 18 месяцев со дня отгрузки с предприятия - изготовителя.

Адрес предприятия – изготовителя

ООО «ГИДРОМЕТЕОПРИБОР»
195197, г. Санкт-Петербург, ул. Жукова, д.18 (а/я 52)

ЗАКАЗАТЬ